

SMD 系列 规格书

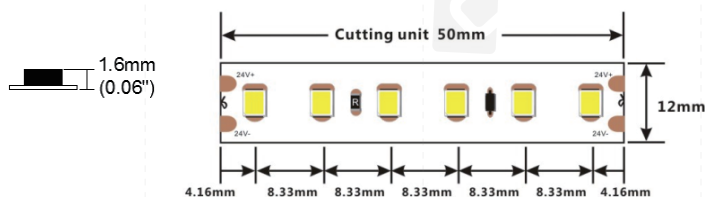
# DS8120

## 24V-12mm



## 【特征描述】

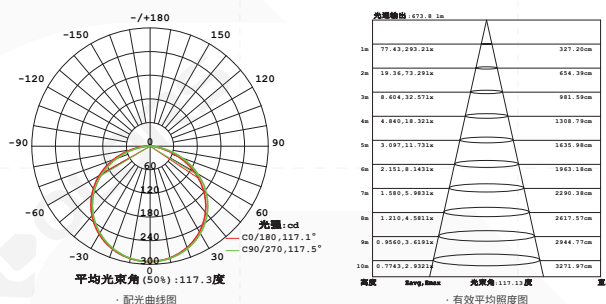
- 单端供电最大使用长度20m, 首尾亮度一致
- 提供1900-6000K 8种白光可选
- 寿命大于60000H
- 寿命大于60000H, Ta: -25~40°C; Tc: 75°C (max)
- UL/UACK/CE/ROHS/REACH 认证



## 【产品规格】

工作电压: DC24V  
 显色指数: 80/90/95  
 最大功率: 9.6W(1米)  
 功率范围: 8~9.6W(1米)  
 额定电流: 0.363A(1米) / 7.1A(20米)  
 典型功率: 8.7W(1米) / 170.4W(20米)  
 IP: IP20/IP65/IP67  
 开关次数: 10000 (测试次数)  
 质保: 室内5年/户外3年

最大长度: 20000mm(65.6')  
 裁剪单元: 6leds/50mm(1.97")  
 LED灯距离: 8.33mm(0.33")  
 最小弯曲直径:  $\Phi$ 60mm(2.36")  
 安装: 3M背胶  
 铜箔厚度: 3oz

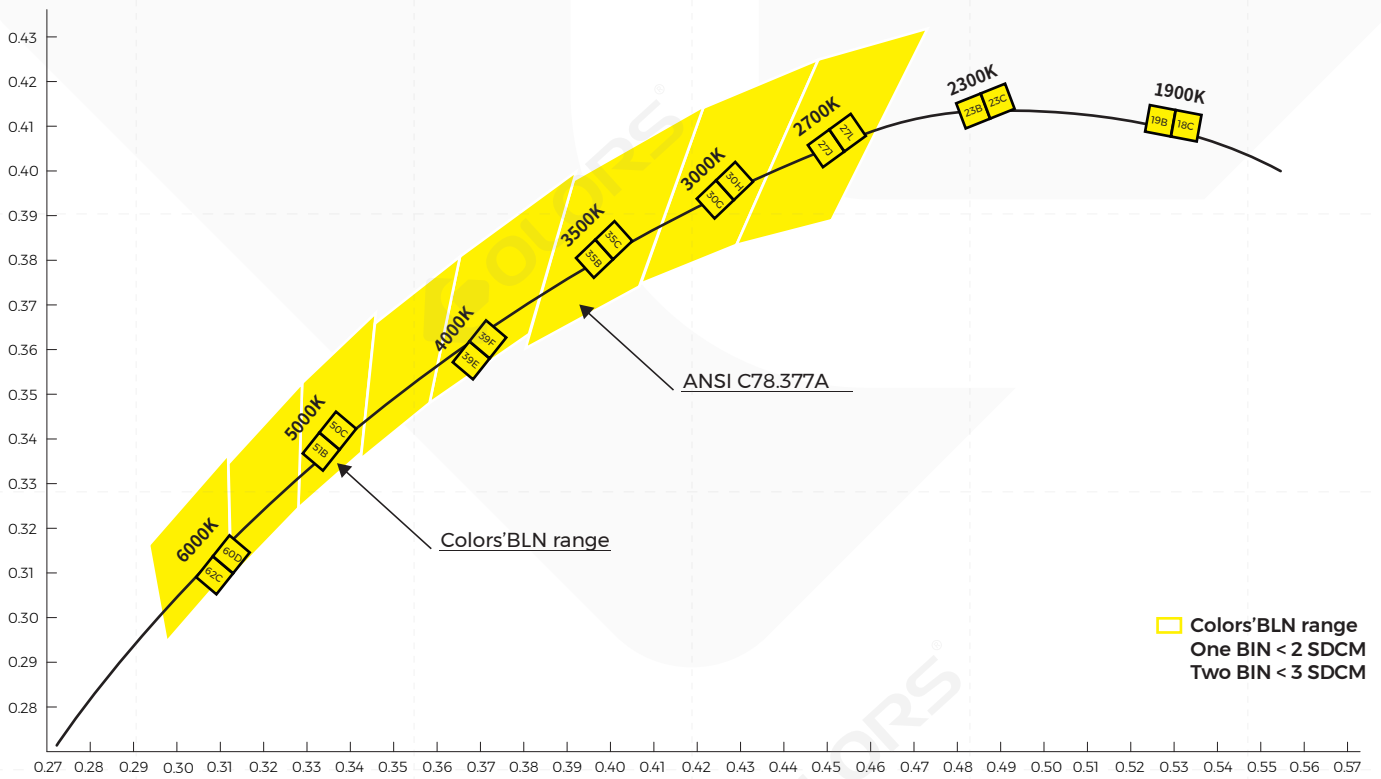


## 【光电参数】

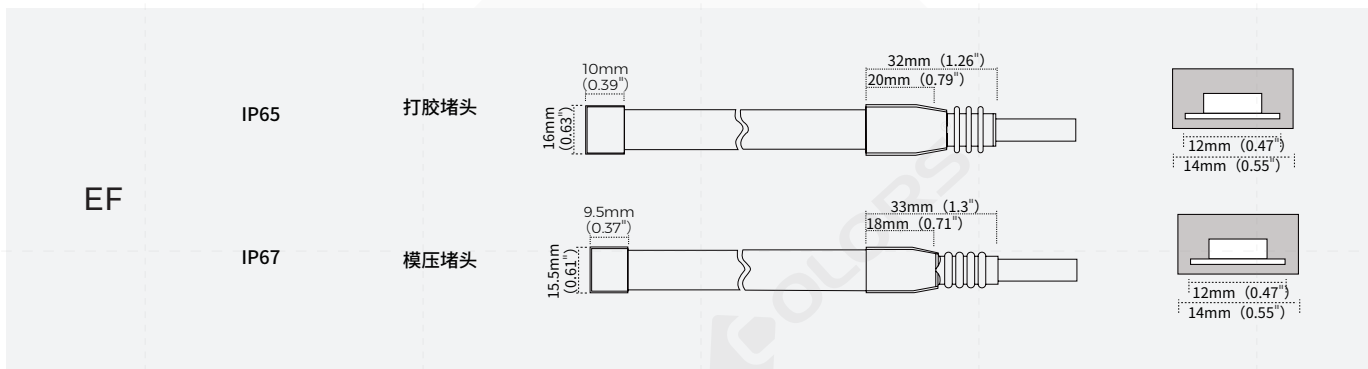
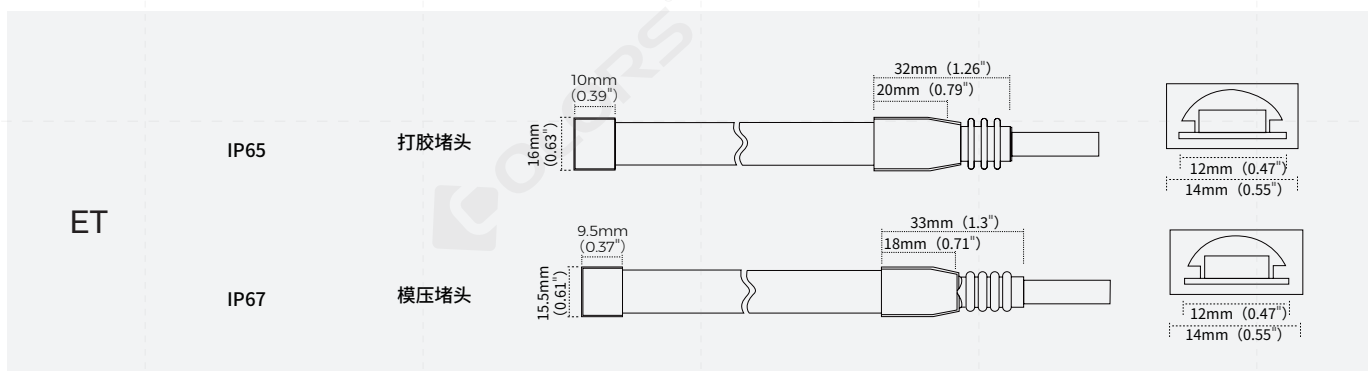
显指	颜色	色温/波长	光通量(lm/m)	光通量(lm/ft)	光效(lm/w)	能效等级
Ra>80	GW	1900K	800	100	92	/
Ra>80	LW	2300K	875	110	101	F
Ra>80	SW	2700K	930	120	107	F
Ra>80	WW	3000K	970	125	112	F
Ra>80	PW	3500K	990	125	114	F
Ra>80	NW	4000K	1005	130	116	F
Ra>80	DW	5000K	1005	130	116	F
Ra>80	W	6000K	970	120	112	F
Ra>90	GW	1900K	680	85	78	/
Ra>90	LW	2300K	760	95	87	/
Ra>90	SW	2700K	810	100	93	F
Ra>90	WW	3000K	850	105	98	F
Ra>90	PW	3500K	870	110	100	F
Ra>90	NW	4000K	890	110	102	F
Ra>90	DW	5000K	890	110	102	F
Ra>90	W	6000K	850	105	98	F

显指	颜色	色温/波长	光通量(lm/m)	光通量(lm/ft)	光效(lm/w)	能效等级
Ra>95	GW	1900K	495	65	57	/
Ra>95	LW	2300K	570	75	66	/
Ra>95	SW	2700K	625	80	72	/
Ra>95	WW	3000K	675	90	78	/
Ra>95	PW	3500K	640	95	74	/
Ra>95	NW	4000K	660	100	76	/
Ra>95	DW	5000K	660	100	76	/
Ra>0	G	525nm	/	/	/	/
Ra>0	B	470nm	/	/	/	/

- 1.数据公差范围是 10%
- 2.依据 IES TM-30-15输出数据
- 3.依据IP20/1米测试数据, 5米数据仅供参考
- 4.IP 防护工艺会导致尺寸、色温和光通量变化



【产品防护技术及结构尺寸】



【防护工艺参数表】

防护工艺	图示	工艺说明	尺寸	成品色温	光通量比例
NO	 NO/IP20	不防水	12mm*1.6mm	1900K/2300K/2700K/3000K/3500K/ 4000K/5000K/6000K/G/B	100%
NA	 NANO/IP65	纳米防水	12mm*1.7mm	1900K/2300K/2700K/3000K/3500K/ 4000K/5000K/6000K/G/B	98%
ET	 ET/IP67	全包空心挤出 防水	14mm*4.8mm	1900K/2300K/2700K/3000K/3500K/ 4000K/5000K/6000K/G/B	88%
EF	 EF/IP68	全包实心挤出防水	14mm*5mm	2300K/2900K/3400K/3850K/5800K/ 8750K/15000K/G/B	86%

【配件信息】

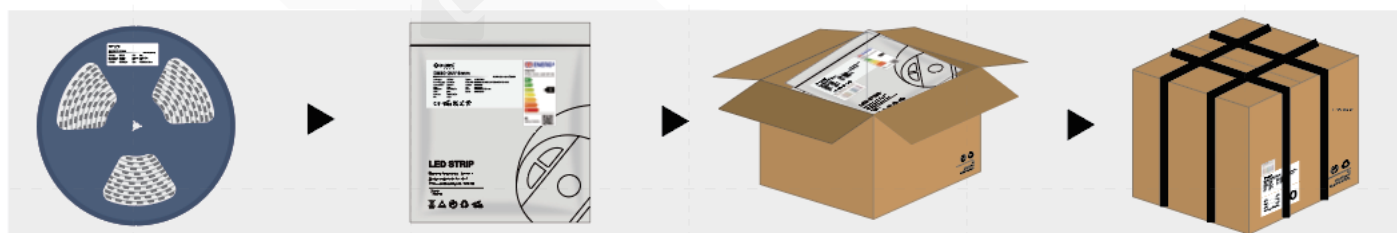
名称	图示	下单品号	产品编码	产品描述
安装固定卡子		94-02-00-0004	FSW12SA	适用于12mm板宽EF/ET防护灯带
硅胶堵头套装		94-02-00-0048	DT12EA-A	硅胶堵头套装, 适用于12mm板宽, ET/EF系列硅胶挤出灯带
硅胶堵尾套装		94-02-00-0049	DW12EA-A	硅胶堵尾套装, 适用于12mm板宽, ET/EF系列硅胶挤出灯带
透明PVC安装槽		94-02-00-0026	CPT12EA-16100100	适用于12mm板宽硅胶挤出EF/ET灯带
堵头胶		94-16-03010001	AS-PG-0003	单组份硅胶, 适用于ET/EF/EG防水LED灯条

【包装示意】

· 工程包装 ET(IP67)/EF(IP68), (免焊端子40套/盒, 详情请联系业务);



· 工程包装 NO(IP20)。



防护工艺	产品尺寸(mm)	产米品/数卷量)	产米品/数箱量)	产品净重(kg)	每箱净重(kg)	每箱毛重(kg)	外箱尺寸(cm)
NO	20000*12*1.5	20	500	0.55	13.75	15.812	41*41*26
NA	20000*12*1.6	20	500	0.56	14	16.1	41*41*26
ET	20000*14*4.8	40	80	5.1	10.2	11.73	25.5*25.5*26
EF	20000*16*5	40	80	5.9	11.8	13.57	25.5*25.5*26

注:产品重量误差为10%

### 【注意事项】

- 请使用24VDC的隔离电源驱动LED灯条,且恒压源的纹波小于5%。不能使用阻容式降压、非隔离等类型电源驱动LED灯条
- 为保证灯带的寿命和可靠性,请不要在直径60mm以下的弧度弯曲,请勿对折以免损坏灯珠或断裂。
- 为保证灯带的寿命和使用环境,在使用的过程中不能用力拉扯电源线,禁止碰撞以免损坏LED灯。
- 在安装的过程注意电源线的正负极,切勿接错,电源与产品的电压是否一致,以免造成产品损坏。
- LED灯带应存放在干燥密封的环境,建议存放期不宜太久,请在使用前拆封,工作环境温度:-25°C~40°C,贮存温度:0°C~60°C,不防水灯带请在室内使用,相对湿度不能高于70。
- 请注意小心操作,在电源接通的情况下,切勿触及交流电源端,以防触电。
- 在实际的应用中,电源应保留20%的余量(建议只使用80%的功率),以保证足量的电压驱动产品。
- 严禁使用任何酸性,碱性粘接剂固定产品(包含不限于玻璃胶等)
- 产品IP工艺为NA时,请勿划伤产品。紫外线会破坏产品上的纳米层,严重影响产品的使用寿命。